

DOM

DF01

LUCE TU

Dom è una collezione dove semplicità e ricercatezza si uniscono in un connubio perfetto. Il vetro borosilicato, l'ottone e le sfere di pietra si combinano insieme e restituiscono alla lampada carattere e sofisticatezza.

Un omaggio al simbolo di Milano, il Duomo, dove la maestria artigiana si esprime in ogni elemento. Così, la collezione Dom è l'incontro di due anime, lo stile New Decò e quello gotico milanese.

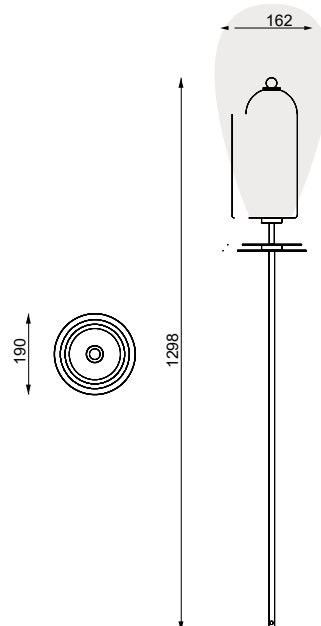
Dom is a collection where simplicity and sophistication come together in a perfect union. Borosilicate glass, brass and stone spheres combine to give the lamp character and sophistication.

A tribute to the symbol of Milan, the Duomo, where craftsmanship is expressed in every element. Thus, the Dom collection is the meeting of two souls, the New Deco style and the Milanese Gothic style.



Dettagli tecnici / Data sheet

Type:	Floor
Light source:	Cob LED
Watt:	8W 110 - 240V
Lumens:	1000 Lm
CRI:	90
Dimmable:	Driver on/off
Class:	IP20
Colour temperature	3000K



Finiture / Finishes



B01 G02

Vetri / Glass



VB0 VB1

Custom



M01 M02

LUCE TU

Showroom: Via Lambrate 3 - Milano / Design Lab: Piazza Bertarelli 4 - Milano
Info@lucetu.com | www.lucetu.com