

LUSTRIN

LU.LW01

LUCE TU

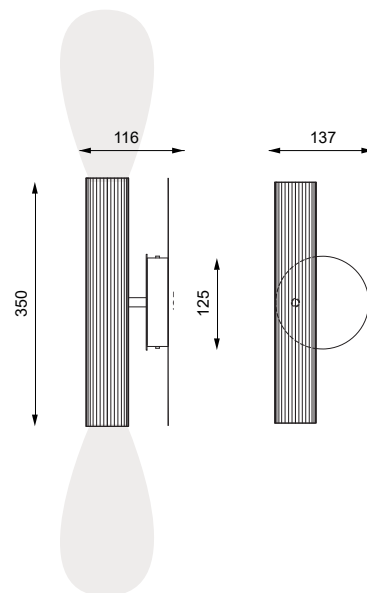
Erede delle decorazioni cucite sulle stoffe degli abiti del Settecento, la Lustrin si distingue per le scanalature della sua superficie, che tracciano un segno lineare e di riferimento classico. Un gioiello dal gusto antico e dal raffinato design contemporaneo. Disponibile nelle versioni a sospensione, a soffitto e applique.

Heir of the decorations sewn on the fabrics of eighteenth-century clothing, the Lustrin collection stands out for the grooves on its surface, which trace a linear sign and a classic reference. A jewel with an ancient taste and a refined contemporary design. Available in suspension, ceiling and applique versions



Dettagli tecnici / Data sheet

Type:	Suspension
Light source:	GU10 LED
Watt:	6W*2 220 - 240V
Lumens:	900 Lm
CRI:	90
Dimmable:	Driver on/off
Class:	IP20
Colour temperature	3000K



Finiture / Finishes



LUCE TU

Showroom: Via Lambrate 3 - Milano / Design Lab: Piazza Bertarelli 4 - Milano
Info@lucetu.com | www.lucetu.com